



6 BIJLAGEN

6.1 WTCB, criteria voor de beoordeling van de visuele kwaliteit van de isolerende beglazing

Criteria voor de beoordeling van de visuele kwaliteit van isolerende beglazingen

Bij de oplevering van een beglazing stelt men niet zelden krassen of kleine gebreken vast. Om delicate situaties met de klant te vermijden, doet de glazenmaker er goed aan om zo snel mogelijk over te gaan tot de oplevering en de andere projectpartners ertoe aan te moedigen het buitenschrijnwerk te beschermen wanneer er een schaderisico bestaat.

R. Durvaux, ing., adviseur, afdeling Technisch advies en consultancy, WTCB

Fouten en referentienorm

Sinds augustus 2018 legt de norm NBN EN 1279-1 onder meer de waarnemingsvoorwaarden en de maximaal toelaatbare fouten voor isolerende beglazingen vast.

We onderscheiden drie categorieën van fouten:

- **puntfouten:** sferische of semisferische verstoringen. Het kan hierbij gaan om vaste of gasvormige insluitsels
- **residu's:** materialen die op het glasoppervlak achterblijven en die de vorm van een vlek (gebrek dat groter is dan een puntfout en vaak onregelmatig is van vorm) of een veeg kunnen hebben. Het gaat hier meestal om een residu van een afdichtingsmateriaal
- **lineaire of uitgerekte fouten:** vlekken, krassen (zie afbeel-

dingen 1 en 2) of clusters (opeenhoping van zeer kleine gebreken; zie afbeelding 3 op de volgende pagina) over een grotere lengte of oppervlakte. De krassen kunnen recht of gebogen zijn.

Deze norm is niet van toepassing op isolerende beglazingen waarvan één van de componenten uit figuurglas, draadglas, draadfiguurglas, getrokken glas of brandwerend gelaagd glas bestaat.

Waarnemingsvoorwaarden

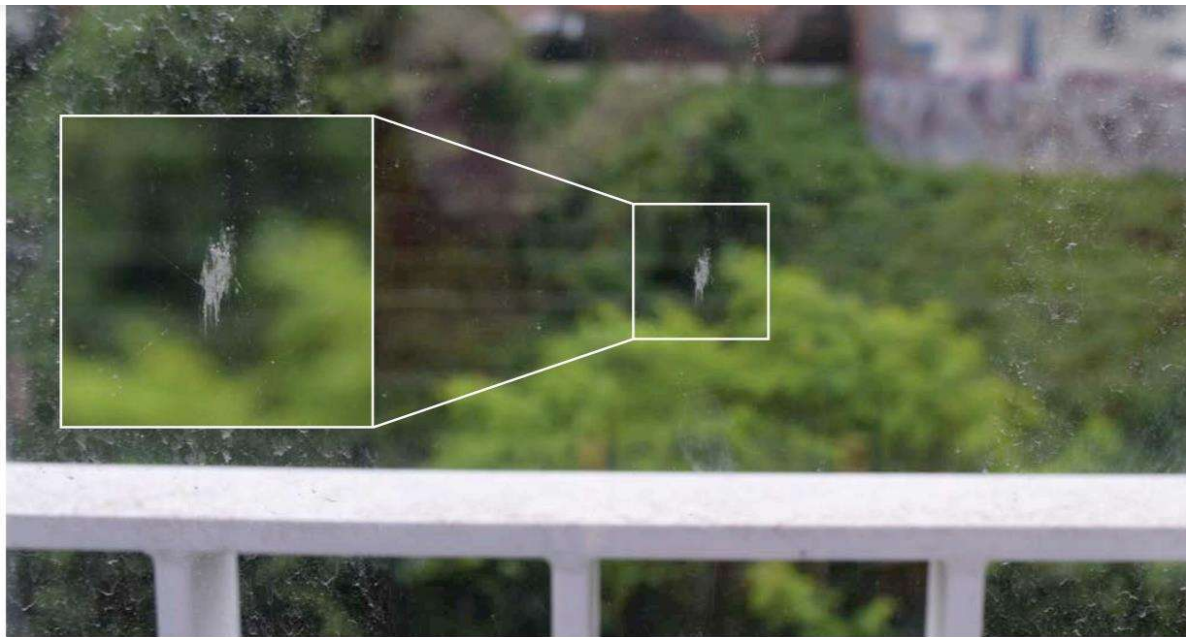
De norm legt de waarnemingsvoorwaarden voor de beoordeling van isolerende beglazingen vast.



1 | Lineaire fout (niet toelaatbaar).



2 | Lineaire fout (toelaatbaar).



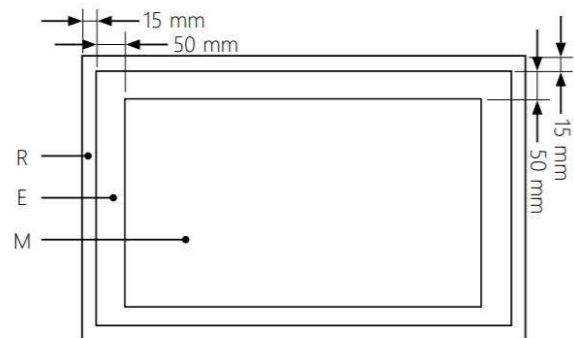
3 | Cluster van fouten (niet toelaatbaar).

Deze laatste moeten onderzocht worden:

- gedurende maximaal één minuut per vierkante meter
- vanop een afstand van minstens drie meter
- van binnen naar buiten
- onder een zo loodrecht mogelijke kijkhoek ten opzichte van het glasoppervlak
- bij diffuus daglicht (bv. bewolkte lucht), zonder direct zon- of kunstlicht.

De afwijkingen mogen uiteraard niet vooraf op het glas gemarkeerd worden (zie afbeelding 4).

Isolerende beglazingen die zich binnenin een gebouw bevinden (bv. tussen twee ruimten), moeten beoordeeld worden onder de normale (diffuse) verlichting die in de



5 | Afbakening van de observatiezones van een beglazing.



4 | Afwijkingen mogen niet op de beglazing gemarkeerd worden alvorens deze te bestuderen.

ruimten voorzien is. De kijkhoek moet ook hier zo loodrecht mogelijk zijn ten opzichte van het glasoppervlak.

Voor elke beglazing kunnen er drie observatiezones onderscheiden worden (zie afbeelding 5):

- de **zone R**: deze is 15 mm breed en wordt meestal afgedekt door het raamkader (of stemt in geval van een niet-omlijste rand overeen met de randafdichting)
- de **zone E**: deze is 50 mm breed en bevindt zich aan de rand van het zichtbare oppervlak
- de **zone M**: het gaat hier om de hoofdzone van de beglazing.

Maximaal aantal toelaatbare fouten

De tabellen A, B en C op de volgende pagina geven een overzicht van het maximale aantal toelaatbare puntfouten, residuspatten en -vlekken en lineaire of uitgerekte fouten voor een isolerende beglazing bestaande uit twee glasplaten (bv. 10/12/8).



A | Aantal toelaatbare puntfouten.

Zone	Afmeting van de fout [mm]	Oppervlakte S van de beglazing [m ²]			
		S ≤ 1	1 < S ≤ 2	2 < S ≤ 3	S > 3
R	Alle afmetingen	Geen beperking			
E	∅ ≤ 1	Aanvaard indien minder dan 3 per zone met een diameter ∅ ≤ 20 cm			
	1 < ∅ ≤ 3	4	1 per meter omtrek		
	∅ > 3	Niet toegestaan			
M	∅ ≤ 1	Aanvaard indien minder dan 3 per zone met een diameter ∅ ≤ 20 cm			
	1 < ∅ ≤ 2	2	3	5	5 + 2/m ²
	∅ > 2	Niet toegestaan			

B | Aantal toelaatbare residuspatten en -vlekken.

Zone	Afmetingen en type [mm]	Oppervlakte S van de beglazing [m ²]	
		S ≤ 1	S > 1
R	Alle	Geen beperking	
E	Spatten ∅ ≤ 1	Geen beperking	
	Spatten 1 < ∅ ≤ 3	4	1 per meter omtrek
	Vlekken ∅ ≤ 17	1	
	Spatten ∅ > 3 en vlekken ∅ > 17	Maximaal 1 spat of 1 vlek	
M	Spatten ∅ ≤ 1	Maximaal 3 per zone met een diameter ∅ ≤ 20 cm	
	Spatten 1 < ∅ ≤ 3	Maximaal 2 per zone met een diameter ∅ ≤ 20 cm	
	Spatten ∅ > 3 en vlekken (*)	Niet toegestaan	

(*) De norm NBN EN 1279-1 vermeldt 'vlekken ∅ > 17', maar zegt niets over de vlekken ∅ ≤ 17 in zone M. Volgens ons kunnen we uit rij E afleiden dat in de hoofdzone geen enkele vlek toegestaan is.

C | Toelaatbare lineaire of uitgerekte fouten.

Zone	Afzonderlijke lengtes	Totaal van de afzonderlijke lengtes
R	Geen beperking	
E	≤ 30 mm	≤ 90 mm
M	≤ 15 mm	≤ 45 mm

We willen erop wijzen dat haarkrassen (niet voelbaar met de nagel) toegelaten zijn voor zover ze geen cluster vormen.

- 1,75 voor een beglazing bestaande uit tweegelaagde glasplaten en een monolithische glasplaat (bv. 44.2/10/4/10/33.2). ◆

Beglazingen bestaande uit meer dan twee monolithische glasplaten

Bij beglazingen bestaande uit meer dan twee monolithische glasplaten moet het in de tabellen vermelde aantal toelaatbare fouten per bijkomende glascomponent en per gelaagde glasplaat vermeerderd worden met 25 %. Zo moet dit aantal vermenigvuldigd worden met:

- 1,25 voor een beglazing bestaande uit drie monolithische glasplaten (bv. 6/14/4/14/8)
- 1,5 voor een beglazing bestaande uit twee gelaagde glasplaten (bv. 44.2/16/33.2)

Opmerking

Het polijsten van het glas met ceriumoxide laat meestal toe om fijne krassen of haarkrassen te verwijderen. Hierbij dient men er echter wel op toe te zien dat er niet overmatig gepolijst wordt om de vlakheid van het glas niet te wijzigen en geen visuele vervormingen te veroorzaken. Deze behandeling heeft geen enkel nut bij diepe krassen.